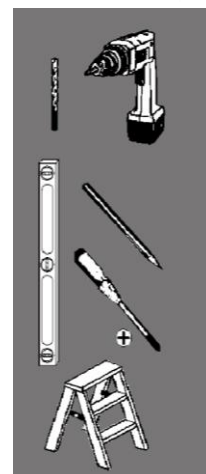
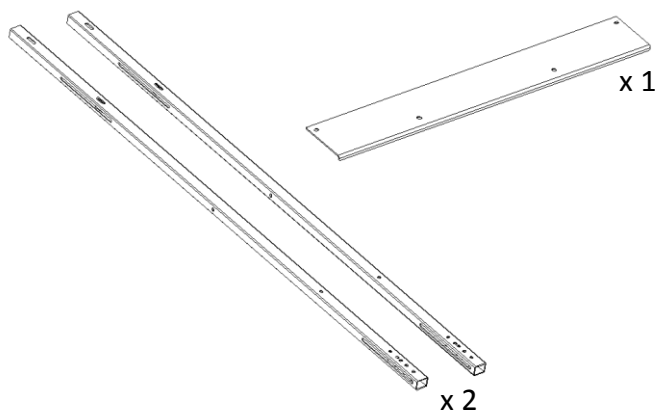
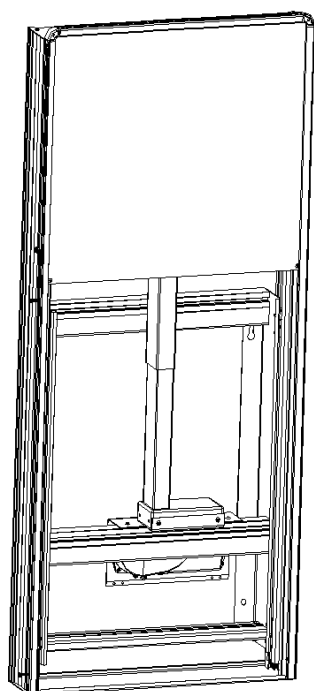


Système HAWM + Tableau/triptyque Solution



7299FD6



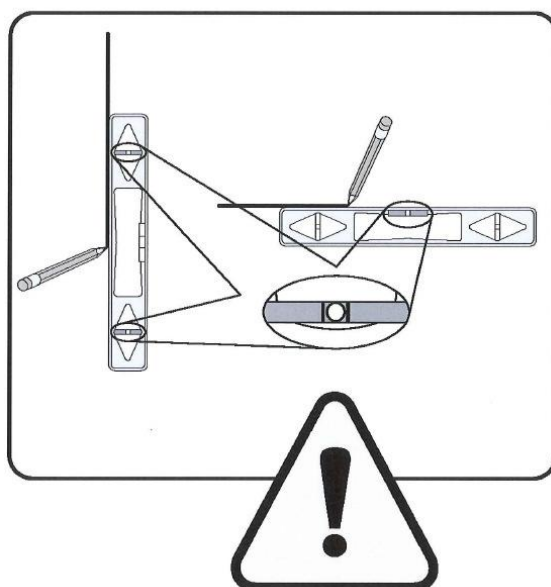
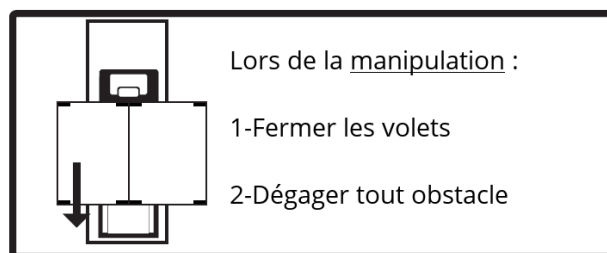
Ne jamais placer d'objet sous le tableau (le tableau doit toujours atteindre sa position basse pour des raisons de sécurité)



Ne pas s'accrocher, ou se suspendre sur le tableau en mouvement comme à l'arrêt



Pour réinitialiser le système, appuyer pendant 30 secondes sur le bouton de descente

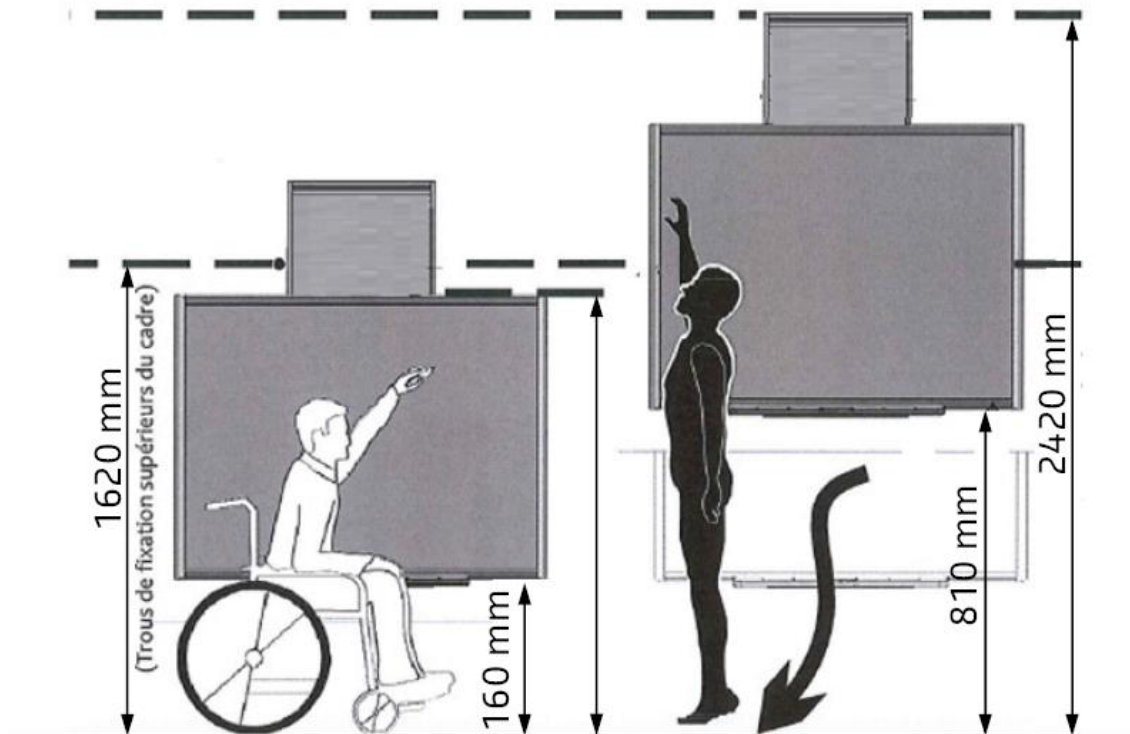


1

Déterminer les hauteurs d'installation

- ⇒ L'utilisateur le plus petit doit être en mesure d'atteindre le bord supérieur du tableau, le plus grand ne doit pas être forcé de se plier lors de l'écriture sur la partie inférieure.
- ⇒ Afin d'améliorer la visibilité pour les groupes, le tableau peut être monté plus haut
- ⇒ La hauteur sous plafond maximum disponible

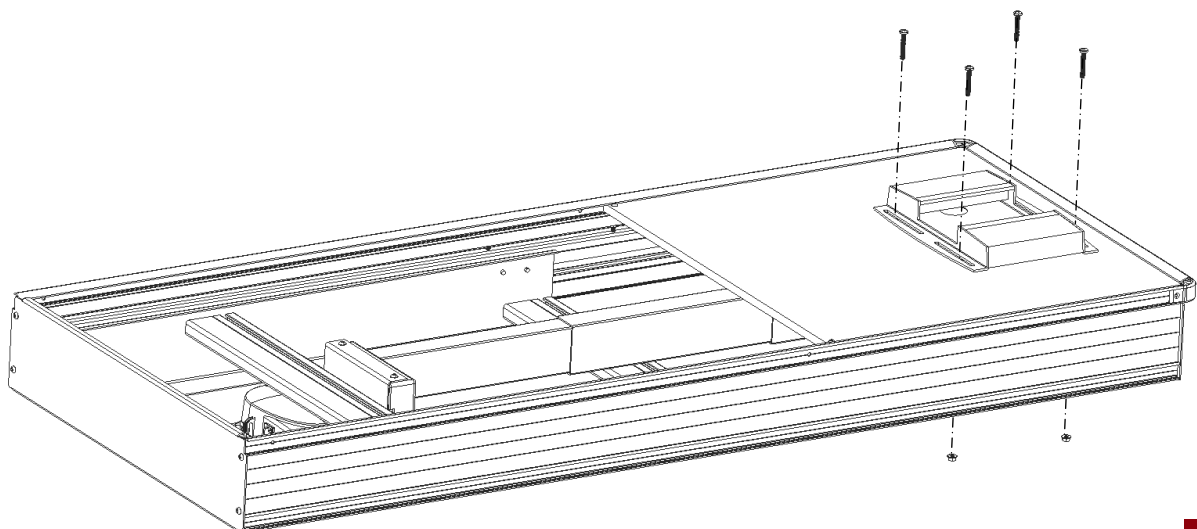
Mesures recommandées ci-dessous (Amplitude de 650 mm)

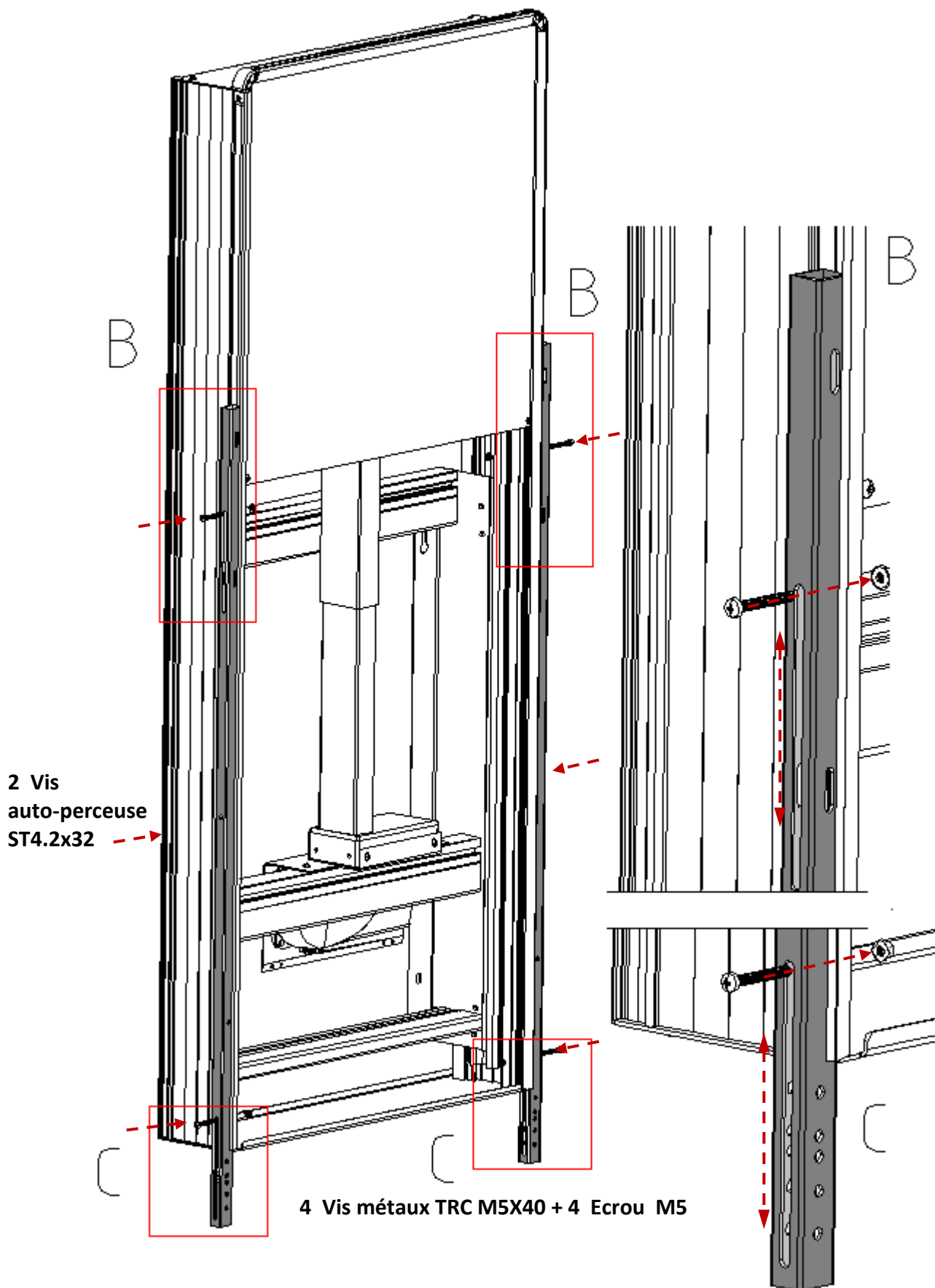


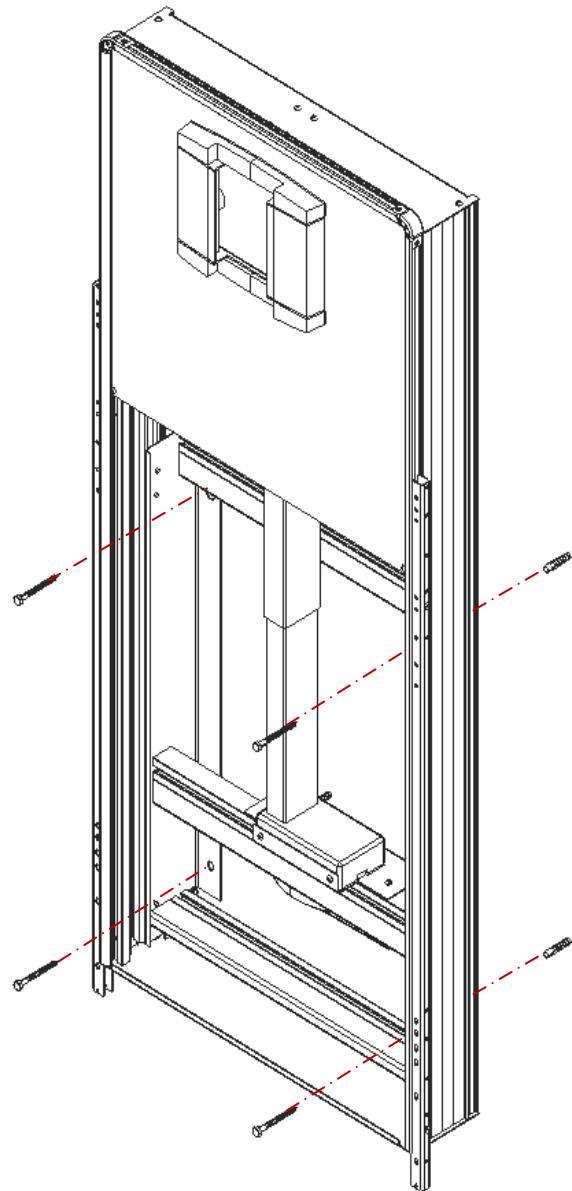
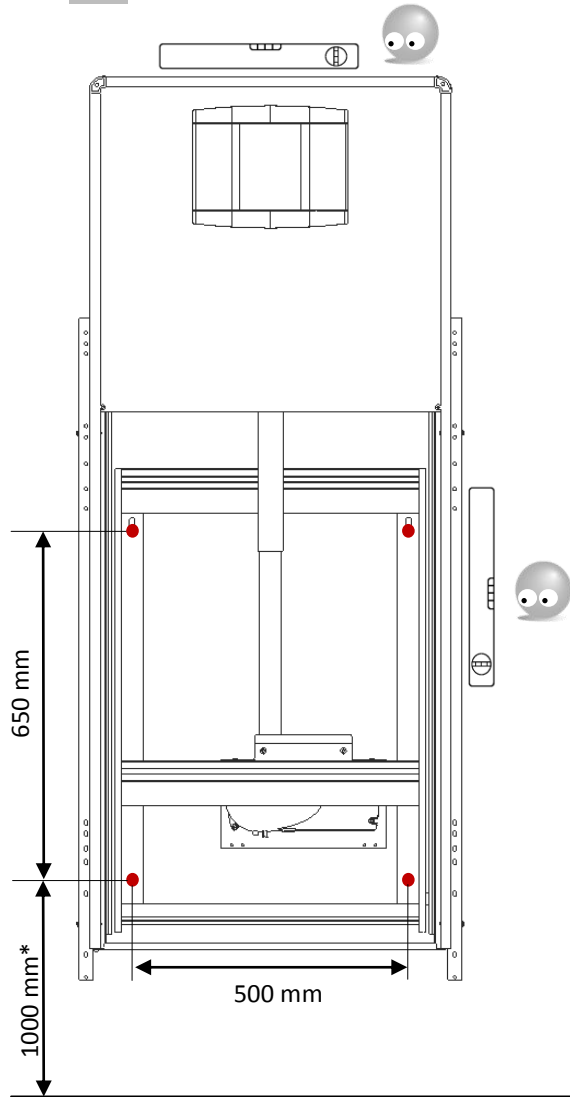
2

Installation support vidéo projecteur

- 1-Positionner le support
- 2-Percer les trous (vérifier la position avec le document compilant des différentes configurations)
- 3-Préinstaller les câbles (courant, VFA etc..)
- 4-Installer le support du projecteur



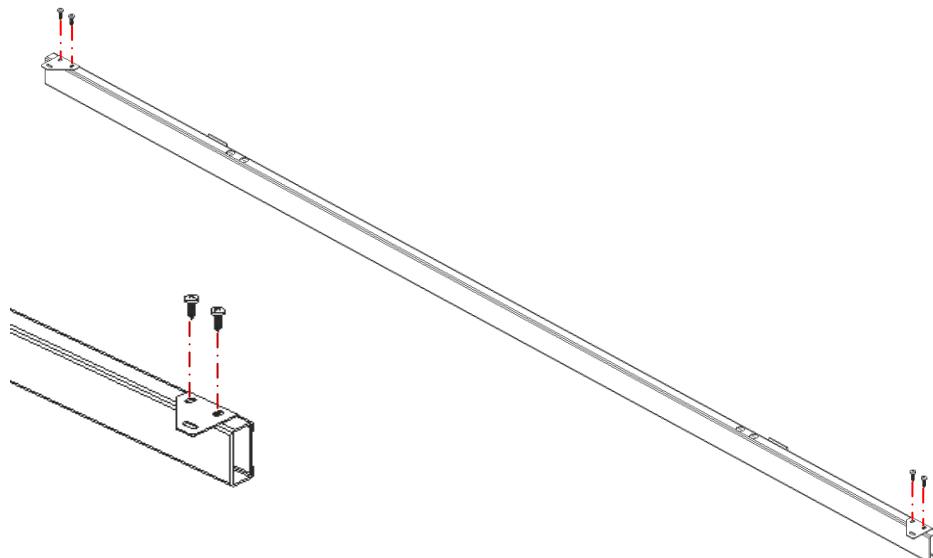
3**Installation des supports tableaux (différentes configurations)****A****Préparation des crémaillères et traverses**

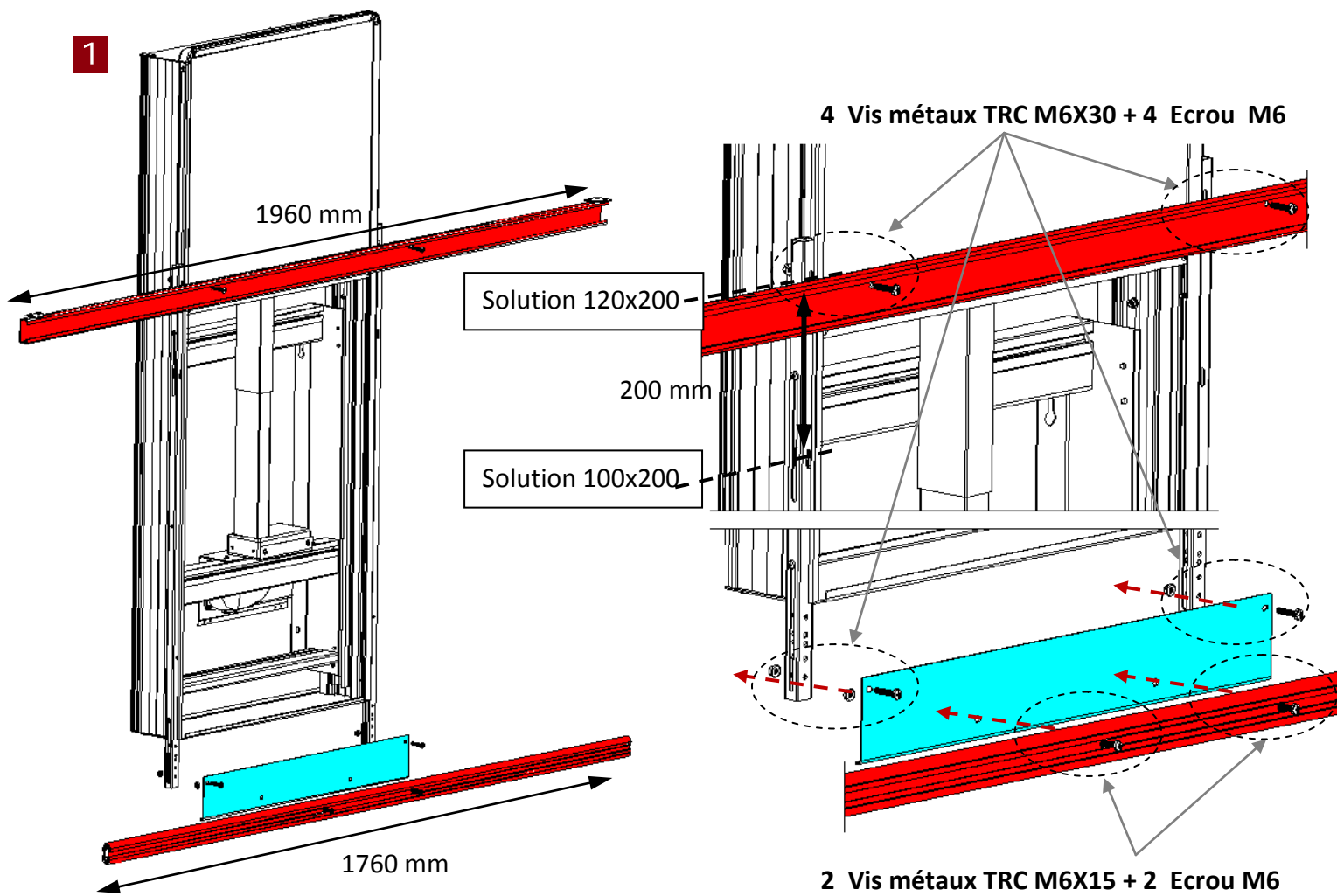
B**Fixation du HAWM au mur dur**

*Pour une hauteur max d'écriture à 2000 mm et un plafond à 2500 mm



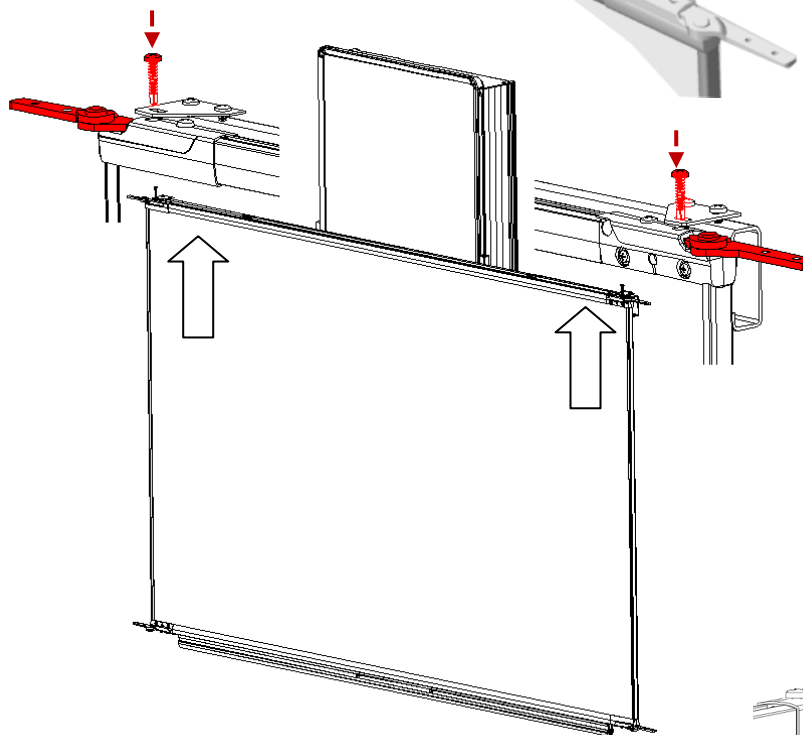
En option kit placo pour fixation sur mur « léger »

C**Pré montage du kit renfort**

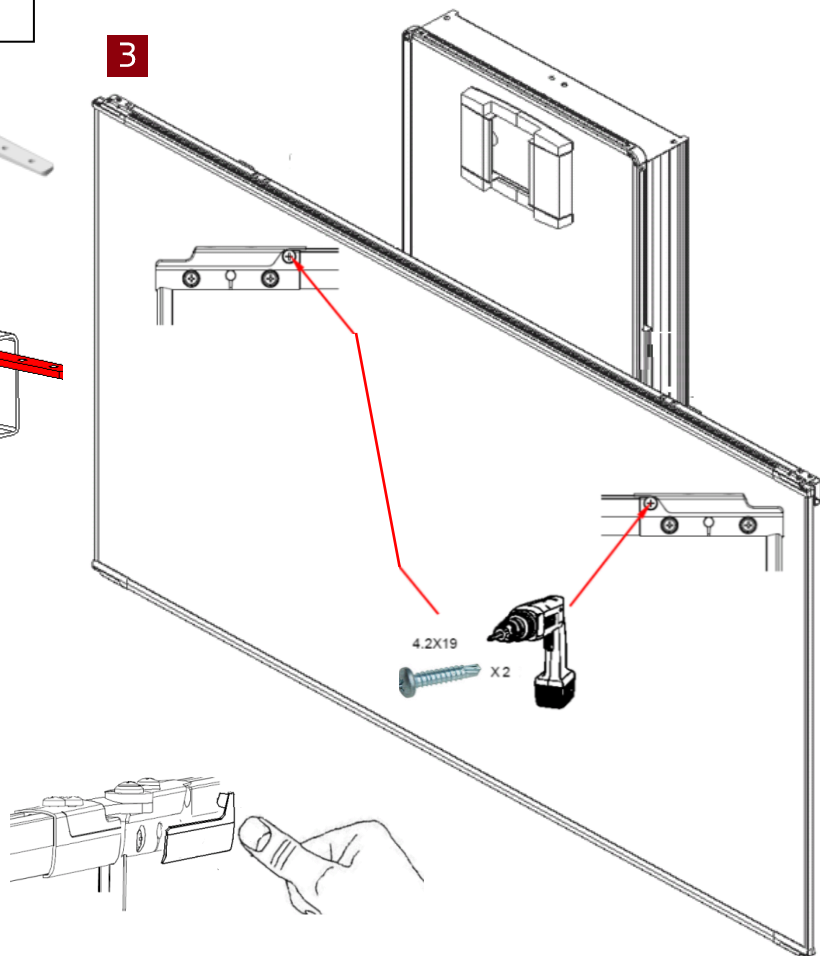


Attention, si volet,
ne pas oublier la
charnière

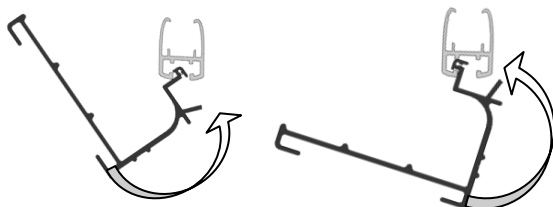
2 4 Vis auto-perceuse ST5.5x32



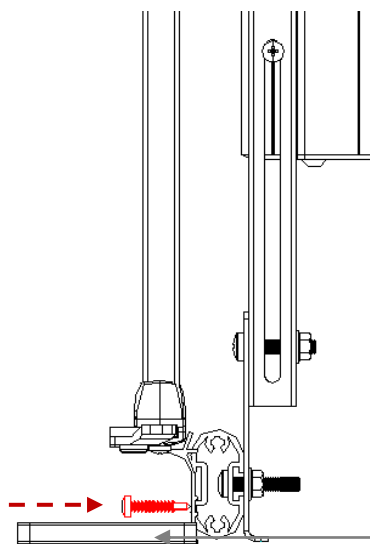
3



4 Engager la rainure à craie dans le profil du tableau :



5 Visser :



5 Vis auto-perceuse ST4.2x19

6 Fixer le pupitre de commande :

